

Rezydencja Liwska

Biurow Sprzedaży
Warszawa, ul. Wysockiego 43
rl@lwdevelopment.pl
tel. 501 502 512

Lokal 134

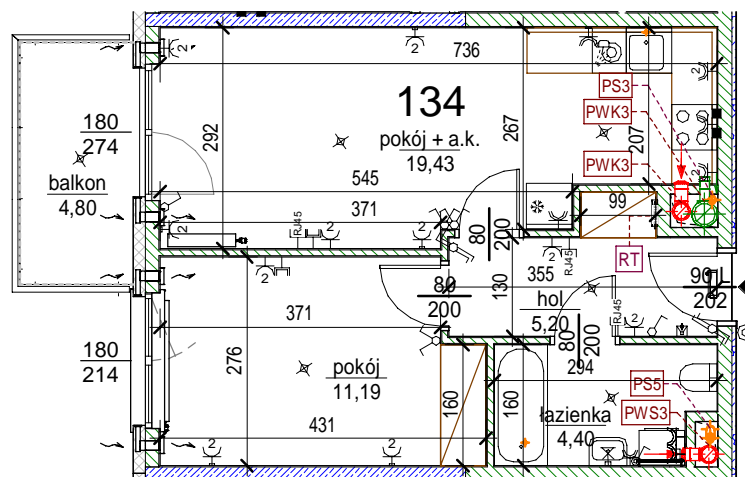
[m2]

134

piętro 5

M2

pokój + a.k.	19,43
hol	5,20
pokój	11,19
łazienka	4,40
	40,22
balkon	4,80
	4,80



Uwaga: mogą wystąpić niewielkie różnice wymiarów pomieszczeń oraz usytuowania przyborów sanitarnych, powstałe w trakcie realizacji prac budowlanych.

skala: 1/100

- | | | | |
|---|-------------------------|--------------------------------------|---|
| - elementy konstrukcji budynku | - kanalizacja sanitarna | - przełączniki oświetlenia | - wypust kinkietowy / oprawa kinkietowa zewn. |
| - ściany działowe wewnątrz lokalu, poza obudowami pionów instalacyjnych mogą być rozbrane | - wentylacja kuchni | - skrzynka bezpiecznikowa | - wypust sufitowy / oprawa sufitowa zewn. |
| - nawiew powietrza | - wentylacja okapu | - otwory: szerokość 90, wysokość 200 | - gniazdo wtykowe pojedyncze / podwójne |
| - zawór ze złączką do węża ogrodowego | - wentylacja łazienki | - grzejnik | - gniazdo wtykowe hermetyczne pojedyncze/podwójne |
| - wideodomofon | - zasilanie kuchni | - grzejnik łazienkowy | - gniazdo teleinformatyczne / gniazdo RTV |
| - dzwonek do drzwi | - belka / nadproże | - skrzynka teleteleczna | - oświetlenie LED |